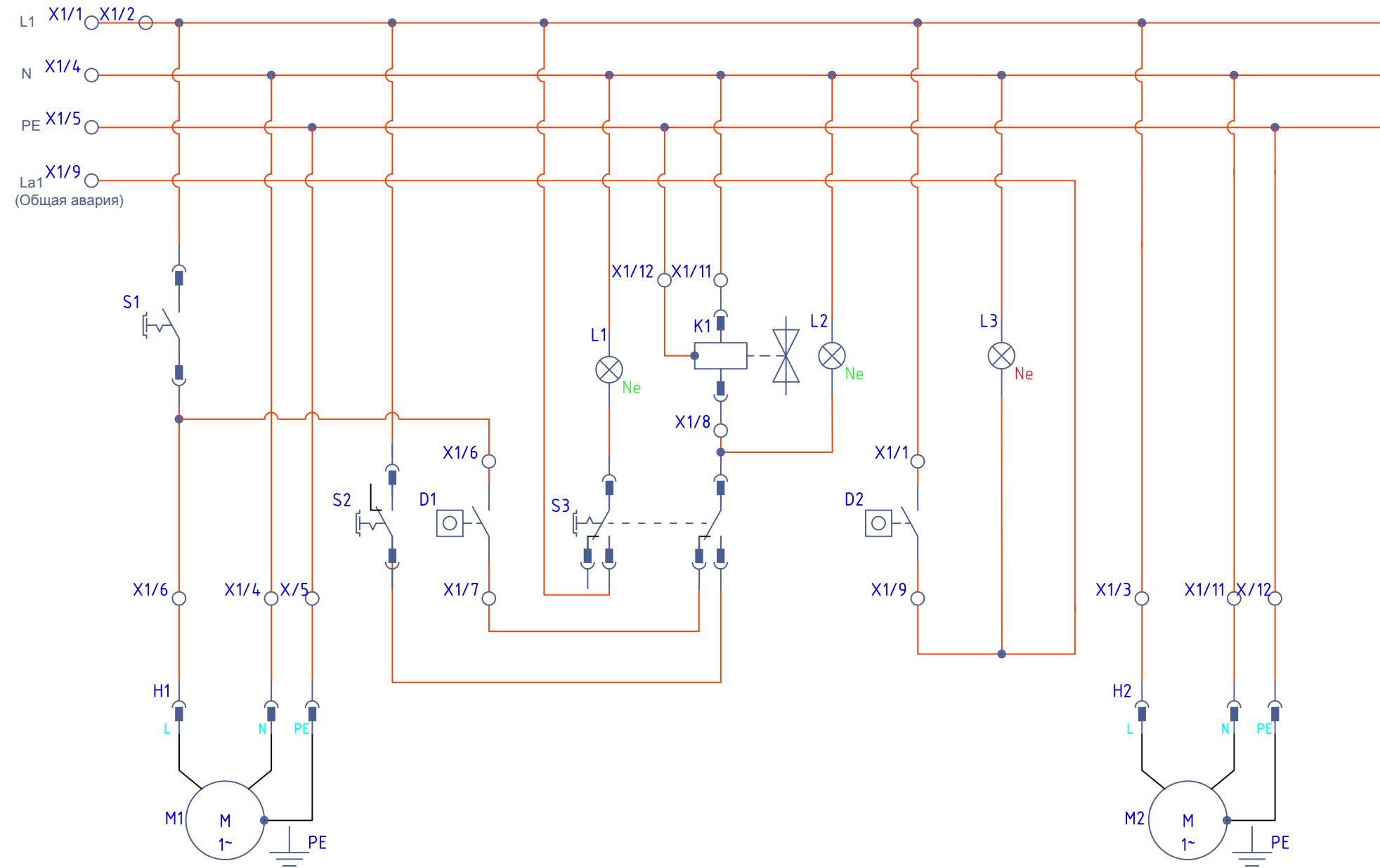


"АСТРА"

стандартной комплектации с принудительным водоотведением (принципиальная электрическая схема)



N	Обозначение	Назначение
1	M1	Компрессор
2	M2	Насос выброса
3	S1	Включатель компрессора
4	S2	Переключ. "Прямая-Обратная" фазы
5	S3	Переключ. "Ручной-Автомат" режим
6	D1	Рабочий датчик
7	D2	Аварийный датчик
8	K1	Электромагнитный клапан
9	L1	Лампа "Ручной-Автомат" режим
10	L2	Лампа "Обратная фаза"
11	L3	Лампа "Общая авария"
12	La1	Выносная лампа "Общая авария"
13	H1	Розетка компрессора.
14	H2	Розетка насоса выброса

"АСТРА"

стандартной комплектации с принудительным водоотведением (монтажная электрическая схема)

